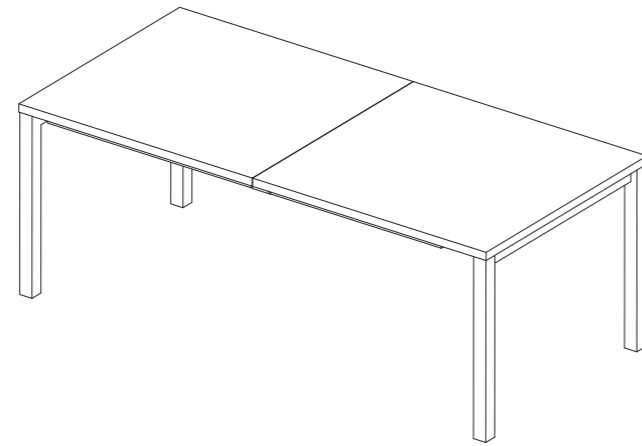


SCHAFFNER GARTENMÖBEL MEUBLES DE JARDIN SCHAFFNER SCHAFFNER GARDEN FURNITURE

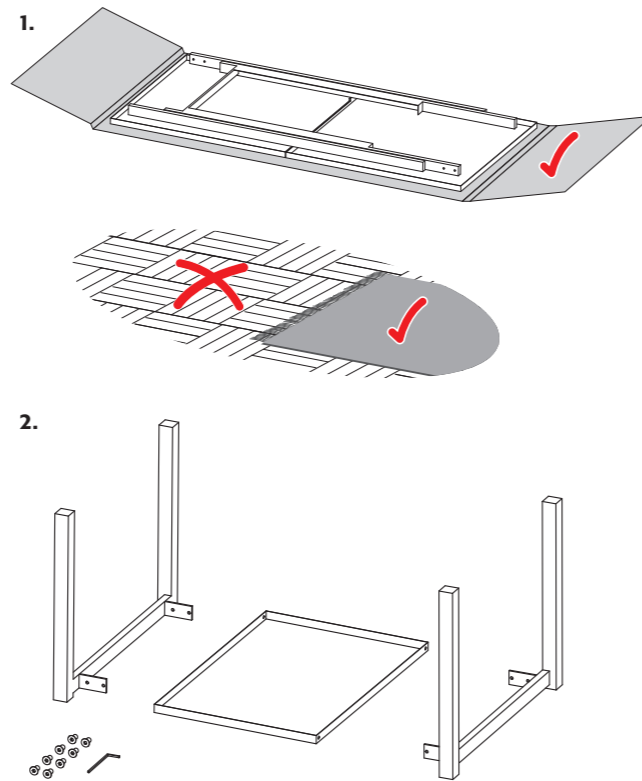


«MADE IN SWITZERLAND»

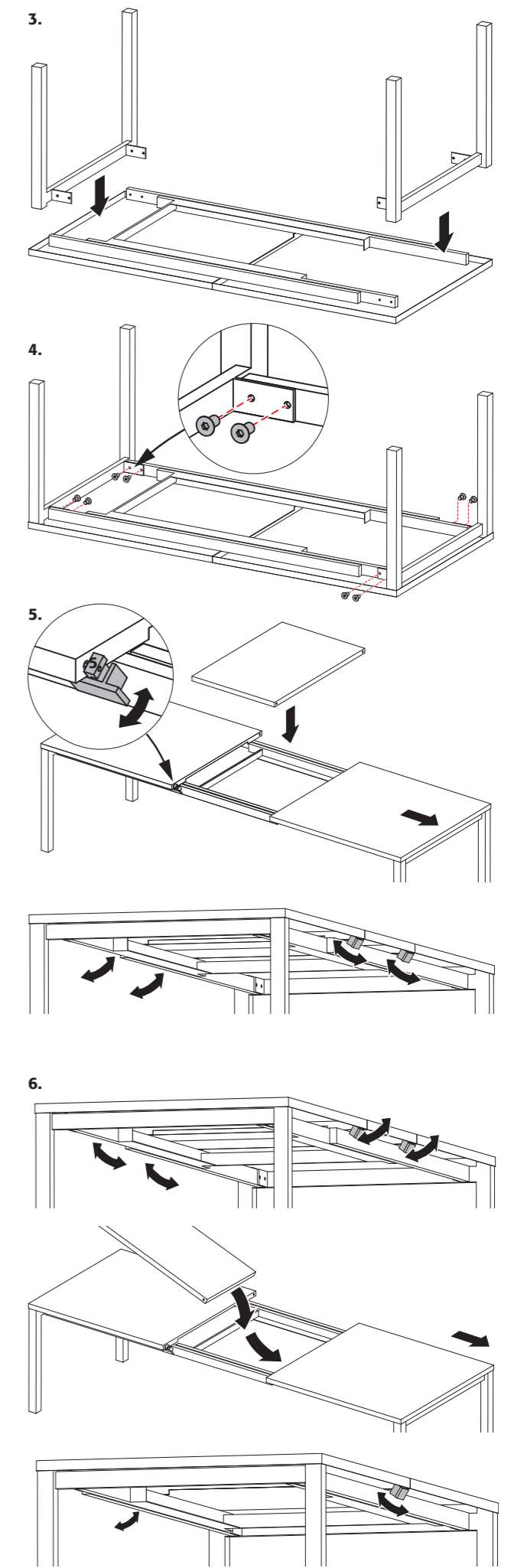
Deutsch	Wir danken Ihnen, dass Sie sich für ein hochwertiges Schweizer Produkt entschieden haben! Seit über 50 Jahren entwickelt und produziert die Schaffner AG Gartenmöbel aus Metall und Fiberglas. Dabei wird grosser Wert auf beste Materialien und höchste Qualität in der Verarbeitung gelegt. Wir wünschen viele schöne Stunden mit Familie und Freunden an Ihrem neuen Tisch.
Français	Nous vous remercions d'avoir choisi un produit suisse de très haute qualité! Depuis plus de 50 ans, Schaffner AG produit des meubles de jardin en métal et fibre de verre. Nous accordons beaucoup de valeur au choix des matériaux et à la grande qualité de l'exécution. Nous vous souhaitons beaucoup de bons moments, en famille ou entre amis, autour de votre nouvelle table.
English	Thank you for purchasing this high-quality Swiss product. Since more than fifty years, Schaffner AG stands for first-class garden furniture superbly crafted in exclusively high quality metal and fibreglass. We wish you many happy hours with family and friends at your new table.



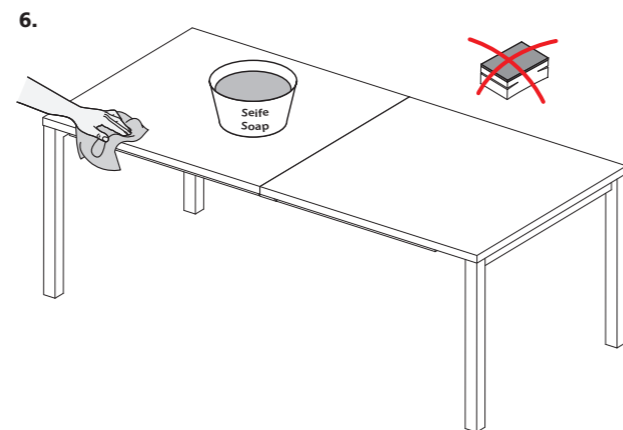
Deutsch	<p>1. Tischplatte Tischplatte auf eine weiche, nicht kratzende Oberfläche legen (Decke, Teppich etc.).</p> <p>2. Füsse, Schrauben Teile auspacken und auf eine weiche, nicht kratzende Oberfläche legen.</p>
Français	<p>1. Plateau de la table Placer le plateau de la table sur une surface souple, qui ne risque pas de le rayer (couverture, tapis, etc.).</p> <p>2. Pieds, vis Sortir les différents éléments, les placer sur une surface souple, qui ne risque pas de les rayer.</p>
English	<p>1. Tabletop Lay the tabletop upside down on a soft non-abrasive surface (e.g. on a blanket or carpet).</p> <p>2. Legs, screws Unpack all the parts and lay on a soft non-abrasive surface.</p>



Deutsch	<p>3. Füsse fixieren Einen Fuss wie abgebildet vorsichtig auf den Tisch stellen. Darauf achten, dass die Löcher des Fusses und des Tisches übereinander liegen.</p> <p>4. Füsse anschrauben Fuss mit 4 Schrauben (2+2) befestigen. Schraube satt und ohne Gewalt anziehen. Vorgang mit zweitem Fuss wiederholen. Tisch zu zweit vorsichtig drehen und aufstellen.</p> <p>5. Verlängerung einsetzen Verriegelungen auf der Tischunterseite öffnen. Tisch auf einer Seite anheben und bis zum Anschlag auseinander ziehen. Verlängerung auf die Öffnung legen und einmitten. Tisch wieder zusammenstossen. Verriegelungen auf der Unterseite (4x) schliessen.</p> <p>6. Verlängerung abnehmen und verstauen Verriegelungen (4x) auf der Tischunterseite öffnen. Tisch auf einer Seite anheben und bis zum Anschlag auseinander ziehen. Verlängerung anheben und um 90° drehen. Verlängerung vorsichtig in das Aufbewahrungsfach schieben. Tisch wieder zusammenstossen und Verriegelungen auf der Unterseite (2x) schliessen.</p>
Français	<p>3. Placer les pieds Placer un pied sur le plateau comme le montre le schéma. Vérifier que les trous des pieds et de la table correspondent.</p> <p>4. Fixer les pieds avec les vis Fixer le pied à l'aide de 4 vis (2+2). Bien serrer sans trop forcer. Répéter l'opération pour le second pied. Retourner la table avec précaution. Conseil: après un long temps d'utilisation ou lorsque le piètement de table est instable, reviser à l'aide de la clé Inbus.</p> <p>5. Placer la rallonge Ouvrir les dispositifs de verrouillage situés sous la table. Saisir la table d'un côté et tirer jusqu'à la butée pour l'ouvrir. Placer la rallonge et la centrer. Repousser la table. Refermer les dispositifs de verrouillage (4x) situés sous la table.</p> <p>6. Retirer la rallonge et la ranger Ouvrir les dispositifs de verrouillage (4x) situés sous la table. Saisir la table d'un côté et tirer jusqu'à la butée pour l'ouvrir. Saisir la rallonge et la tourner à 90°. La faire glisser avec précaution dans son espace de rangement. Repousser la table. Refermer les dispositifs de verrouillage (2x) situés sous la table.</p>
English	<p>3. Install the leg units Carefully lay one leg unit on the tabletop as shown. Make sure the holes in the leg unit lie over those in the tabletop.</p> <p>4. Legs, insert, screws Tighten the 4 screws (2+2) to fix the leg units. Do not use excessive force. Repeat with the second leg unit. Carefully turn over the table with an assistant and stand it up. Tip: Retighten the socket screws after lengthy use or if the base wobbles.</p> <p>5. Install the extension Release the locks (4x) underneath the tabletop. Lift the table at one end and pull out as far as the stop. Insert the extension in the opening and centre it carefully. Push the table together again. Close the locks underneath the tabletop (4x).</p> <p>6. Remove and store the extension Release the locks (4x) underneath the tabletop. Lift the table at one end and pull out as far as the stop. Lift the extension, turn it through 90°, and carefully insert it in the storage space. Push the table together again and close the locks underneath the tabletop (2x).</p>



Deutsch	6. Pflege	Damit Ihr Tisch lange schön bleibt, braucht er ein Minimum an regelmässiger Pflege.
	7. Tischplatte	Die Tischoberfläche ist mit einer autolackähnlichen Glanz- und Schutzschicht überzogen. Tisch in regelmässigen Abständen mit einem handelsüblichen Abwaschmittel und einem weichen Schwamm gründlich reinigen. Wichtig: Keine scheuernden oder kratzenden Reinigungs- und Hilfsmittel verwenden!
	8. Garantie	Wir gewähren 5 Jahre Funktions- und Durchrostungsgarantie. Der Tisch wird vor Verlassen des Werkes genauestens auf Materialfehler, Kratzer und dergleichen überprüft. Produktionsbedingt sind geringfügige Farbabweichungen und auf der Unterseite klein(st)e Lufteinschlüsse möglich. Dies hat jedoch keinen Einfluss auf den Gebrauch oder die Qualität.
	9. «FAQ»	Anworten auf häufig gestellte Fragen zu Schaffner Gartenmöbeln finden Sie unter www.schaffner-ag.ch
	10. facebook	Besuchen Sie uns auf unserer «facebook»-Seite www.facebook.com/schaffner.ag



Français	6. Entretien	Avec un entretien minime et régulier, votre table restera belle encore plus longtemps.
	7. Plateau de table	Le plateau de la table est recouvert d'une couche brillante et protectrice semblable à une laque pour carrosserie. Avec une éponge douce, nettoyer régulièrement la table à fond avec un produit lavage d'usage courant. Important: Ne pas utiliser de produits de nettoyage et adjuvants abrasifs ou susceptibles d'égratigner!
	8. Garantie	Nos tables sont garanties 5 ans contre la rouille. Celles-ci sont contrôlées avant de quitter l'usine, nous vérifions tout absence de défaut au niveau des matériaux, rayures et autres choses du genre. Il peut y avoir de légères différences de couleurs et de minuscules bulles d'air sur le dessous. Ceci n'a aucune influence sur la qualité et l'utilisation de nos tables.
	9. «FAQ»	Vous trouverez des réponses aux questions les plus fréquentes sur les meubles de jardin Schaffner sur le site www.schaffner-ag.ch
	10. facebook	Venez nous rendre visite sur notre page «facebook» www.facebook.com/schaffner.ag

English	6. Care and maintenance	It only takes a little bit of regular care to keep your table looking beautiful.
	7. Tabletop	The surface of the table is coated with a shiny protective layer, similar to car paint. Clean the table regularly with a standard detergent and a soft sponge. Important: Do not use any scratching or abrasive cleaning agents or equipment!
	8. Guarantee	Your table is guaranteed for 5 years against malfunctioning or rust penetration. Before leaving our works it is checked carefully for material faults, scratches and the like. For production reasons slight colour deviations and/or tiny paint bubbles on the lower side may be possible. These have no effect on utilization or quality.
	9. «FAQ»	Frequent questions and answers on Schaffner garden furniture can be found at www.schaffner-ag.ch
	10. facebook	Be sure to visit our Facebook page at www.facebook.com/schaffner.ag

V2-05-2014 Printed in Switzerland

SCHAFFNER

GARTENMÖBEL

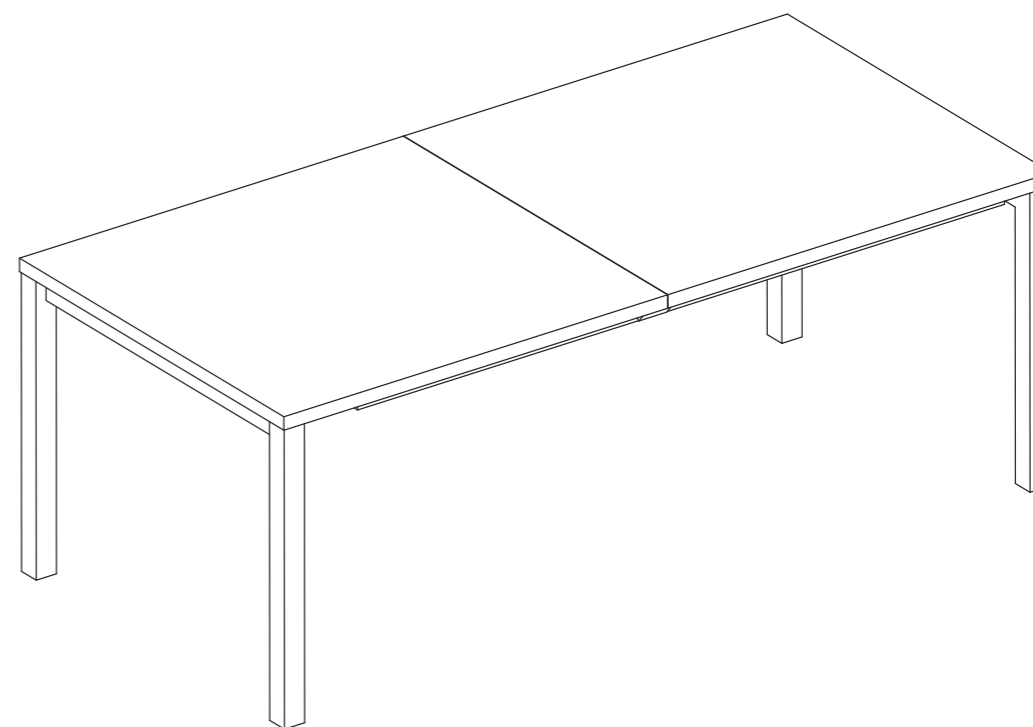
HERGESTELLT IN DER SCHWEIZ

MEUBLES DE JARDIN

FABRIQUE EN SUISSE

GARDEN FURNITURE

MADE IN SWITZERLAND



«London»

Montageanleitung

Instructions de montage

Assembly instructions

