

GRÜEZI!

Vielen Dank für Ihren Kauf von unserem **Swiss-Made Produkt**,
gefertigt mit erfahrener Handarbeit von unserem Schaffner Team.

SCHAFFHAUSEN

HERGESTELLT IN DER SCHWEIZ. | FABRIQUÉ EN SUISSE. | PRODOTTO IN SVIZZERA.

14125 Schaffhausen Glasfaser-Tisch 70×70 klappbar **10109** Schaffhausen Glasfaser-Tisch Ø75 klappbar



EN



ALLE GELIEFERTEN TEILE | PIÈCES FOURNIES | TUTTI I PEZZI FORNITI

1 × Tischplatte | plateau de table | piano del tavolo
 1 × Säule | colonne | colonna centrale
 4 × Füße | pieds | piedini
 1 × Spannbügel | étrier de fixation | staffa di fissaggio

4 × Schrauben | vis | viti
 1 × Gewindehülse | douilles filetées | inserto filettato
 4 × Kerbnägel | clous cannelés | chiodi scanalati
 4 × Kerbnagelsicherung
 | rondelles de sécurité pour clous cannelés | fermi per chiodi scanalati
 1 × Imbusschlüssel | clé Allen | chiave a brugola
 4 × Bodenausgleichsschrauben
 | vis de nivellement | viti di livellamento per pavimento



1 Vier Füße mit jeweils einer Schraube am Fussgestell befestigen und mit vier Bodenausgleichsschrauben versehen.

FR Fixer quatre pieds au piètement respectivement à l'aide d'une vis et les munir de quatre vis de nivellement.

IT Fissare i quattro piedini alla colonna centrale con una vite ciascuno e inserire due viti di livellamento per pavimento in ogni piedino.

VIDEO



TIPP

Für einen stabilen Stand bei den Bodenausgleichsschrauben nachjustieren.



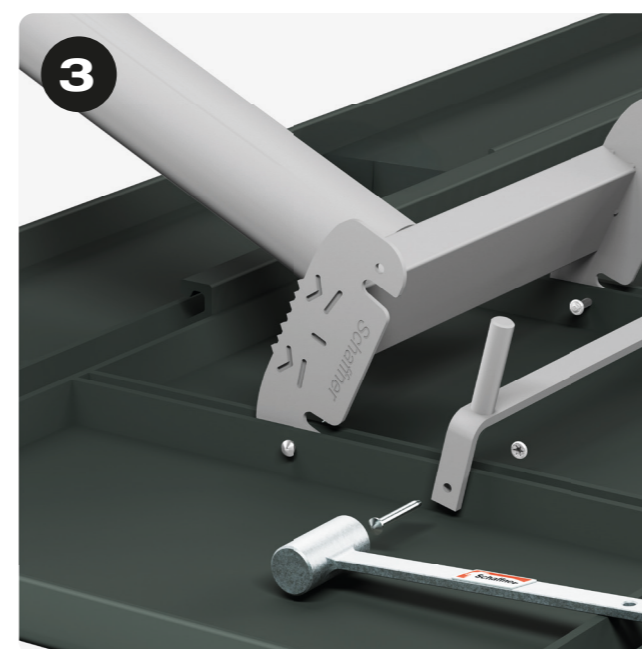
2 Fussgestell auf die Tischplatte stellen, sodass die Fussstützen zwischen den U-Profilen liegen. Anschliessend beidseitig mit je einem Kerbnägel und einer Kerbnagelsicherung fixieren.

FR Poser le piètement sur le plateau de table de sorte que les supports de pieds se trouvent entre les entretoises. Les fixer ensuite de chaque côté respectivement à l'aide d'un clou cannelé et d'une rondelle de sécurité.

IT Posizionare la colonna centrale sul piano del tavolo in modo che i supporti si trovino tra le traverse. Quindi fissare entrambi i lati del supporto con un chiodo scanalato e un fermo per chiodo scanalato.

HINWEIS

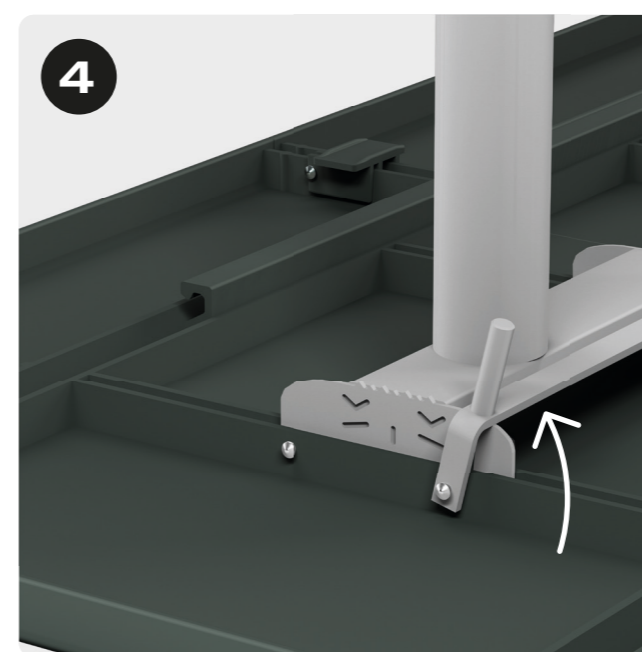
Kerbnägel nicht ganz einschlagen (3–5 mm Spielraum lassen).



3 Spannbügel ausserhalb der U-Profile legen und beidseitig mit je einem Kerbnägel sowie einer Kerbnagelsicherung fixieren.

FR Placer les étriers de fixation à l'extérieur des entretoises et les fixer de chaque côté respectivement à l'aide d'un clou cannelé et d'une rondelle de sécurité.

IT Posizionare la staffa di fissaggio all'esterno delle traverse e fissarla su entrambi i lati con un chiodo scanalato e un fermo per chiodo scanalato.



4 Tischplatte mit dem Spannbügel fixieren.

FR Fixer le plateau de table à l'aide de l'étrier de fixation.

IT Bloccare il piano del tavolo fissandolo con la staffa di fissaggio.

VIDEO



swiss made

Seit über 70 Jahren entstehen unsere Gartenmöbel in unserer Manufaktur in Thurgau. Mit jahrzehntelanger Erfahrung, geschickter Handarbeit und Liebe zum Detail fertigen wir langlebige Gartenmöbel.

FR Depuis plus de 70 ans, nos meubles de jardin sont fabriqués dans notre manufacture en Thurgovie. Grâce à plusieurs dizaines d'années d'expérience, un grand savoir-faire et notre souci du détail, nous fabriquons des meubles de jardin qui durent longtemps.

IT I nostri mobili da giardino sono prodotti nella nostra manifattura in Turgovia da oltre 70 anni. Grazie all'esperienza decennale, all'abilità artigiana e all'attenzione per i dettagli produciamo mobili da giardino durevoli.

SICHERHEIT | SÉCURITÉ | SICUREZZA

Bitte beachten Sie diese Hinweise, bevor Sie das Produkt montieren und verwenden.

- Zum Schutz der Tischplatte ein Stück Karton unterlegen.
- Achten Sie darauf, dass keine Personen—insbesondere Kinder—ihre Finger in bewegliche oder schliessende Mechanismen bringen. Dieses Produkt ist kein Spielgerät.
- Montage und Nutzung nur auf festem, ebenem Untergrund
- Bei Anzeichen von Beschädigungen (z. B. gelockerte Schrauben, verbogene Teile) empfehlen wir den Händler zu kontaktieren.
- Für einen einwandfreien Gebrauch Original-Ersatzteile von Schaffner verwenden.

FR Veuillez lire ces instructions avant de monter et d'utiliser le produit.

- Pour protéger le plateau de table, veuillez placer un morceau de carton en dessous.
- Veillez à ce qu'aucune personne, en particulier des enfants, ne mette ses doigts dans les mécanismes mobiles ou de fermeture. Ce produit n'est pas un jouet.
- Assurez-vous de monter et d'utiliser le produit uniquement sur une surface stable et plane
- En cas de signes d'endommagement (par exemple vis desserrées, pièces tordues), nous vous recommandons de contacter le revendeur.
- Pour un fonctionnement optimal du produit, veuillez uniquement utiliser des pièces de rechange d'origine Schaffner.

IT Leggere queste indicazioni prima di installare e utilizzare il prodotto.

- Posizionare un pezzo di cartone sotto il piano del tavolo per proteggerlo da eventuali danni.
- Assicurarsi che nessuno, specialmente i bambini, metta le dita nei meccanismi mobili o di chiusura. Questo prodotto non è un gioco.
- Montaggio e utilizzo solo su una superficie solida e piana
- In presenza di eventuali segni di danneggiamento (per es. viti allentate, pezzi piegati) consigliamo di contattare il rivenditore.
- Per garantire un utilizzo perfetto utilizzare pezzi di ricambio originali Schaffner.

GEWÄHRLEISTUNG | GARANTIE | GARANZIA

Unsere Produkte werden laufend verbessert und weiterentwickelt. Wir behalten uns Änderungen in Form und Technik vor. Im Garantiefall wenden Sie sich bitte an Ihren Händler.

FR Nous améliorons et perfectionnons sans cesse nos produits. Nous nous réservons le droit d'apporter des modifications en matière de forme et sur le plan technique. En cas de recours à la garantie, veuillez vous adresser à votre revendeur.

IT I nostri prodotti vengono costantemente migliorati e ulteriormente perfezionati. Ci riserviamo il diritto di apportare modifiche alla forma e alla tecnologia. In caso di richiesta di garanzia rivolgersi al proprio rivenditore.

PFLEGEHINWEISE

Conseils d'entretien
Indicazioni per la cura



ORIGINAL ERSATZTEILE

Pièces de rechange
d'origine
Pezzi di ricambio
originali



REPARATUR-SERVICE

Service de réparation
Servizi di riparazione

